

# EPR-X1

## Système à ventilation assistée et à adduction d'air



L'unité EPR-X1 d'ESAB s'adapte de manière à toutes les cagoules de soudage ESAB actuelles préparées pour l'air et fournit une protection respiratoire avancée contre les particules nocives des fumées de soudage.

Ce système est conçu pour des applications allant d'une utilisation occasionnelle à des applications industrielles à plein temps. L'EPR-X1 offre un boîtier robuste et compact avec un ventilateur puissant pour assurer une durée de vie et des performances maximales. Surveillez l'état de la batterie, les réglages du ventilateur et l'état du filtre d'un seul coup d'œil grâce aux LEDs. De plus, l'EPR-X1 émet des alertes sonores et se met à vibrer pour avertir l'utilisateur d'un faible débit d'air (indiquant un changement de filtre nécessaire) et d'une batterie faible.

La turbine de l'EPR-X1 est contrôlée par des boutons-poussoirs faciles d'accès permettant trois niveaux de débit d'air allant de 170/190/220 l/minute. Le filtre à deux étages de qualité HEPA, certifié EN12942 TH-3P, et le pare-étincelles sont facilement accessibles par une porte frontale amovible.

### IndustrieSecteurs industriels

- Equipements agricoles
- Automobile
- Fabrication générale
- Industrie lourde
- Industrie générale

- Compatible avec toutes les cagoules ESAB actuelles et préparées pour air : Sentinel A-50; Savage A-40; G-30/40/50; F-20
- Plage de réglage du débit d'air 170/190/220 l/min
- Ensemble de batterie Li-Ion (durée de fonctionnement (jusqu'à 10 heures d'autonomie @ 170 l/min)
- Filtre P3 et préfiltre
- Chargeur international intelligent (broches interchangeables)
- Signal sonore, visuel et vibrant pour prévenir l'utilisateur d'un filtre colmaté et faible batterie

Visitez [esab.com](http://esab.com) for more information.



Système à ventilation assistée et à adduction d'air  
EPR-X1



EPR-X1 avec cagoule Savage A-40 Air

# EPR-X1

## Spécifications

Débit d'air	3 niveaux de réglage: 170; 190; 210 l/min
Autonomie de la batterie	Jusqu'à 10h @ 170 l/min
Filtre	Filtre P3 et préfiltre avec pare-étincelle remplaçable
Certifications	CE EN12941 TH3 P
Dimensions LxHxW	210 x 169 x 78 mm
Poids	1 kg

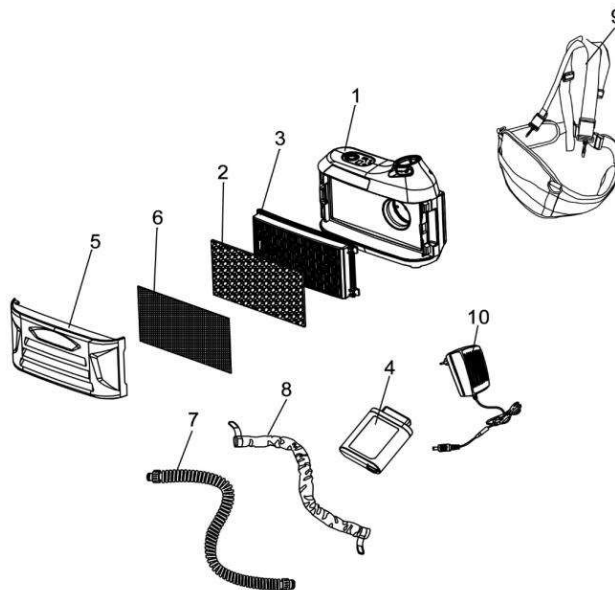
## Informations de commande

Unité EPR-X1 avec tuyau extensible	0700500900
------------------------------------	------------

Pour plus d'informations sur les cagoules, veuillez consulter les fiches techniques ou les manuels séparés.

## Pièces d'usure et de rechange

1	EPR-X1 Unité de filtration sans filtres, sans tuyau et sans ceinture, sans batterie)	0700500901
2	EPR-X1 préfiltre	0700500902
3	EPR-X1 Filtre P3	0700500903
4	EPR-X1 Batterie	0700500904
5	EPR-X1 capot	0700500905
6	EPR-X1 Pare-étincelles	0700500906
7	Tuyau extensible pour EPR-X1 ou PAPR	0700500907
8	Protection ignifugée pour tuyau extensible	0700500908
9	Ceinture et bretelles	0700500909
10	Chargeur de batterie	0700500910



ESAB / esab.com

