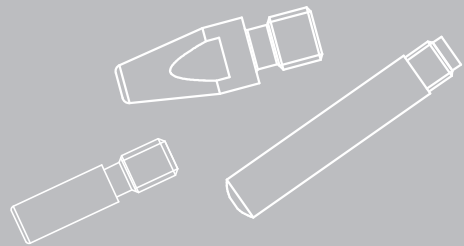
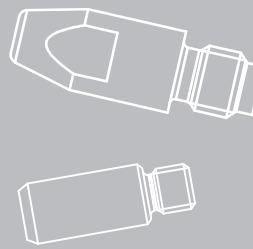


Stromdüsen

Contact tips / Tubes contact



Symbolerklärung / Legend / Légende

Ref.= Referenz zum Originalhersteller und/oder dessen Typenbezeichnung eines kompatiblen Teils. /

Reference to the original manufacturer and/or their model name of compatible parts. /

Référence au constructeur de la fiche originale et/ou sa désignation d'un produit compatible.

⚠ = Achtung, keine Lagerware. Lieferzeit auf Anfrage. /

This item is not in stock! Please contact us for delivery times. /

Ce produit n'est pas disponible en stock. Contactez-nous pour délai de livraison, s.v.p.

*Wichtiger Hinweis

Die angebotenen Teile sind kompatibel mit Produkten der unter „Ref.“ angegebenen Original-Hersteller. Bei den hier angebotenen Teilen handelt es sich nicht um Originalteile dieser Hersteller. Die Nennung des Original-Herstellers erfolgt ausschließlich zum Zwecke der einfacheren Zuordnung. Alle Markenrechte liegen beim jeweiligen Eigentümer, es besteht keine Verbindung zur TBI Industries GmbH.

*Important note

The parts shown here are compatible with products of the original manufacturers mentioned under „Ref.“. The supplied parts are not original parts made by these mentioned companies. The original manufacturers names are mentioned for your convenience only.

All trademark rights lie with the owner of these rights, there is no connection to TBI Industries GmbH.

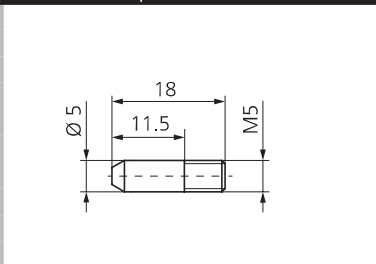
*Remarque importante

Les produits proposés sont compatibles avec les produits originaux mentionnés sous « Ref. ». Les produits proposés ne sont pas des pièces originales de ces fabricants; ils sont seulement nommés à titre d'information.

Celui-ci garde ses droits de marque et il n'y a aucune relation directe avec TBI Industries GmbH.

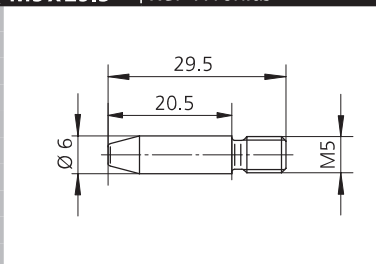
M5

M5 x18 | Ref*: TBI Industries



	ECu	CuCrZr	CuCrZr HD	Alu, ECu	ECu nickel plated
Ø 0.6	340P061007	-	-	-	-
Ø 0.8	340P081007	-	-	-	-
Ø 1.0	340P101007	-	-	-	-
Ø 1.2	-	-	-	-	-
Ø 1.6	-	-	-	-	-
Ø 2.0	-	-	-	-	-
Ø 2.4	-	-	-	-	-
Ø 2.8	-	-	-	-	-
Ø 3.2	-	-	-	-	-

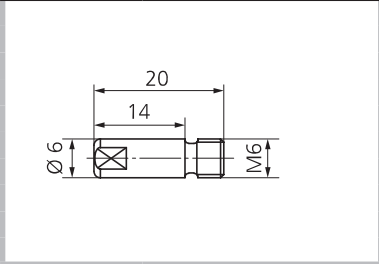
M5 x29.5 | Ref*: Fronius



	ECu	CuCrZr	CuCrZr HD	Alu, ECu	ECu nickel plated
Ø 0.6	340P061006 ⚠	-	-	-	-
Ø 0.8	340P081006 ⚠	-	-	-	-
Ø 1.0	340P101006 ⚠	-	-	-	-
Ø 1.2	340P121006 ⚠	-	-	-	-
Ø 1.6	-	-	-	-	-
Ø 2.0	-	-	-	-	-
Ø 2.4	-	-	-	-	-
Ø 2.8	-	-	-	-	-
Ø 3.2	-	-	-	-	-

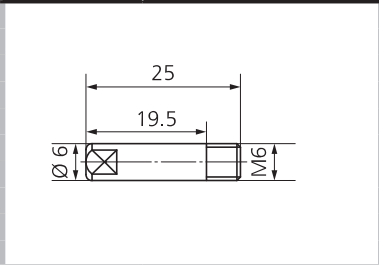
M6

M6 x 20 | Ref*: TBi Industries



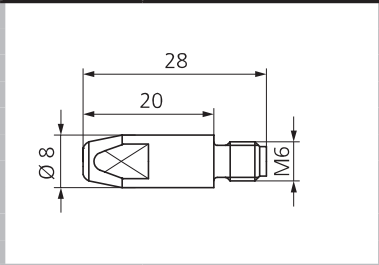
	ECu	CuCrZr	CuCrZr HD	Alu, ECu	ECu nickel plated
Ø 0.6	-	-	-	-	-
Ø 0.8	-	340P083050	-	-	-
Ø 1.0	-	340P103050	-	-	-
Ø 1.2	-	340P123050	-	-	-
Ø 1.6	-	-	-	-	-
Ø 2.0	-	-	-	-	-
Ø 2.4	-	-	-	-	-
Ø 2.8	-	-	-	-	-
Ø 3.2	-	-	-	-	-

M6 x 25 | Ref*: TBi Industries



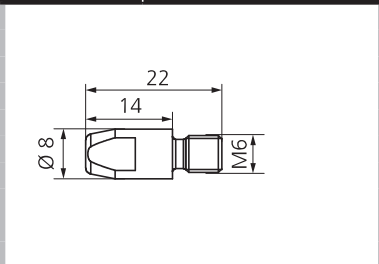
	ECu	CuCrZr	CuCrZr HD	Alu, ECu	ECu nickel plated
Ø 0.6	340P061073	340P063073	-	-	340P062073 !
Ø 0.8	340P081073	340P083073	-	341P081073	340P082073
Ø 0.9	340P091073	340P093073	-	341P091073	340P092073 !
Ø 1.0	340P101073	340P103073	-	341P101073	340P102073
Ø 1.2	340P121073	340P123073	-	341P121073	340P122073
Ø 1.4	340P141073 !	-	-	-	340P142073 !
Ø 1.6	340P161073 !	-	-	341P161073 !	-
Ø 2.0	-	-	-	-	-
Ø 2.4	-	-	-	-	-

M6 x 28 | Ref*: TBi Industries



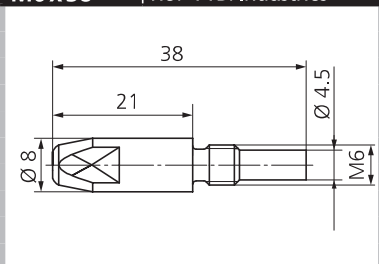
	ECu	CuCrZr	CuCrZr HD	Alu, ECu	ECu nickel plated
Ø 0.6	340P061069	-	-	-	340P062069 !
Ø 0.8	340P081069	340P083069	343P083069 !	341P081069	340P082069
Ø 0.9	340P091069	340P093069	343P093069 !	341P091069 !	340P092069 !
Ø 1.0	340P101069	340P103069	343P103069	341P101069	340P102069
Ø 1.2	340P121069	340P123069	343P123069	341P121069	340P122069
Ø 1.4	340P141069	340P143069	343P143069	341P141069 !	340P142069 !
Ø 1.6	340P161069	340P163069 !	-	341P161069	340P162069 !
Ø 2.0	340P201069 !	340P203069 !	-	-	-
Ø 2.4	340P241069 !	340P243069 !	-	-	-

M6 x 22 | Ref*: TBi Industries



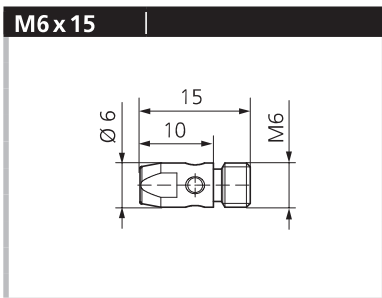
	ECu	CuCrZr	CuCrZr HD	Alu, ECu	ECu nickel plated
Ø 0.6	-	-	-	-	-
Ø 0.8	340P081092	-	343P083092	341P081092	-
Ø 1.0	340P101092	-	343P103092	341P101092	-
Ø 1.2	340P121092	-	343P123092	341P121092	-
Ø 1.6	340P161092	-	343P163092	-	-
Ø 2.0	-	-	-	-	-
Ø 2.4	-	-	-	-	-
Ø 2.8	-	-	-	-	-
Ø 3.2	-	-	-	-	-

M6 x 38 | Ref*: TBi Industries

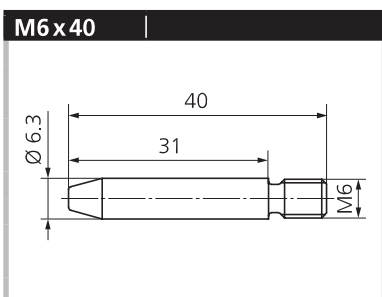


	ECu	CuCrZr	CuCrZr HD	Alu, ECu	ECu nickel plated
Ø 0.6	-	-	-	-	-
Ø 0.8	-	-	-	341P081128 !	-
Ø 1.0	-	-	-	341P101128 !	-
Ø 1.2	-	-	-	341P121128 !	-
Ø 1.6	-	-	-	341P161128 !	-
Ø 2.0	-	-	-	-	-
Ø 2.4	-	-	-	-	-
Ø 2.8	-	-	-	-	-
Ø 3.2	-	-	-	-	-

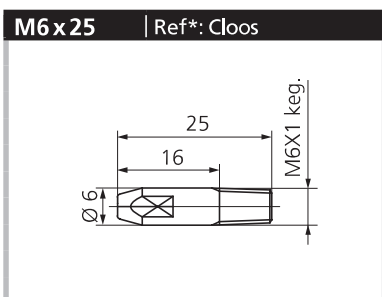
! Achtung, keine Lagerware. / This item is not in stock! / Ce produit n'est pas disponible en stock.



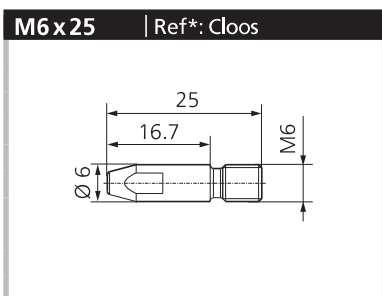
	ECu	CuCrZr	CuCrZr HD	Alu, ECu	ECu nickel plated
Ø 0.6	-	-	-	-	-
Ø 0.8	340P081BAB	-	-	-	-
Ø 1.0	340P101BAB	-	-	-	-
Ø 1.2	340P121BAB	340P123BAB	-	-	-
Ø 1.6	-	-	-	-	-
Ø 2.0	-	-	-	-	-
Ø 2.4	-	-	-	-	-
Ø 2.8	-	-	-	-	-
Ø 3.2	-	-	-	-	-



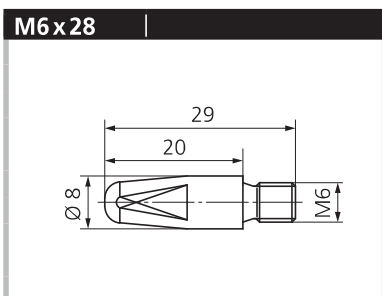
	ECu	CuCrZr	CuCrZr HD	Alu, ECu	ECu nickel plated
Ø 0.6	-	-	-	-	-
Ø 0.8	340P081079	-	-	-	-
Ø 1.0	340P101079	-	-	-	-
Ø 1.2	340P121079	-	-	-	-
Ø 1.6	-	-	-	-	-
Ø 2.0	-	-	-	-	-
Ø 2.4	-	-	-	-	-
Ø 2.8	-	-	-	-	-
Ø 3.2	-	-	-	-	-



	ECu	CuCrZr	CuCrZr HD	Alu, ECu	ECu nickel plated
Ø 0.6	-	-	-	-	-
Ø 0.8	-	-	-	-	340P082057
Ø 1.0	-	-	-	-	340P102057
Ø 1.2	-	-	-	-	340P122057
Ø 1.6	-	-	-	-	-
Ø 2.0	-	-	-	-	-
Ø 2.4	-	-	-	-	-
Ø 2.8	-	-	-	-	-
Ø 3.2	-	-	-	-	-

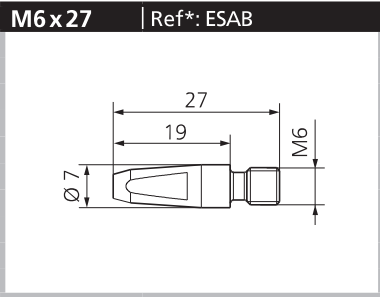


	ECu	CuCrZr	CuCrZr HD	Alu, ECu	ECu nickel plated
Ø 0.6	-	-	-	-	-
Ø 0.8	-	-	-	-	340P082008
Ø 1.0	-	-	-	-	340P102008
Ø 1.2	-	-	-	-	-
Ø 1.6	-	-	-	-	-
Ø 2.0	-	-	-	-	-
Ø 2.4	-	-	-	-	-
Ø 2.8	-	-	-	-	-
Ø 3.2	-	-	-	-	-

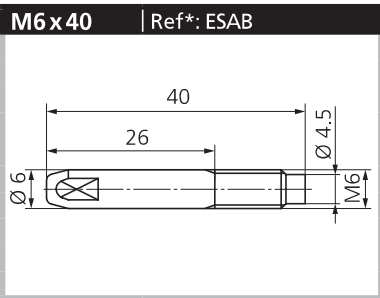


	ECu	CuCrZr	CuCrZr HD	Alu, ECu	ECu nickel plated
Ø 0.6	-	-	-	-	-
Ø 0.8	340P081083	-	-	-	-
Ø 1.0	340P101083	340P103083	-	-	-
Ø 1.2	340P121083	340P123083	-	-	-
Ø 1.6	-	-	-	-	-
Ø 2.0	-	-	-	-	-
Ø 2.4	-	-	-	-	-
Ø 2.8	-	-	-	-	-
Ø 3.2	-	-	-	-	-

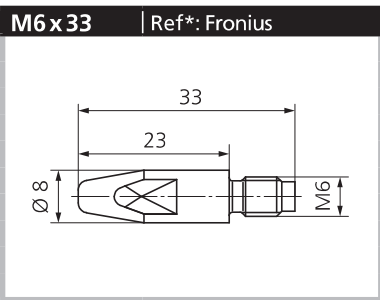
■ Beachten Sie die Legende auf Seite 2. / Please note the legend on page 2. / S.v.p. voir légende page.



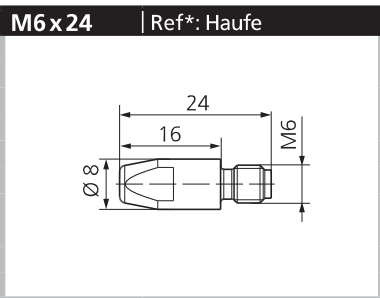
	ECu	CuCrZr	CuCrZr HD	Alu, ECu	ECu nickel plated
Ø 0.6	-	-	-	-	-
Ø 0.8	340P081198	340P083198	-	-	-
Ø 0.9	340P091198	-	-	-	-
Ø 1.0	340P101198	340P103198	-	-	-
Ø 1.2	340P121198	340P123198	-	-	-
Ø 1.6	-	-	-	-	-
Ø 2.0	-	-	-	-	-
Ø 2.4	-	-	-	-	-
Ø 2.8	-	-	-	-	-



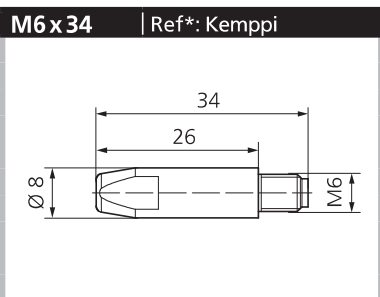
	ECu	CuCrZr	CuCrZr HD	Alu, ECu	ECu nickel plated
Ø 0.6	-	-	-	-	-
Ø 0.8	340P081138	-	-	-	-
Ø 1.0	340P101138	-	-	-	-
Ø 1.2	340P121138	-	-	-	-
Ø 1.6	-	-	-	-	-
Ø 2.0	-	-	-	-	-
Ø 2.4	-	-	-	-	-
Ø 2.8	-	-	-	-	-
Ø 3.2	-	-	-	-	-



	ECu	CuCrZr	CuCrZr HD	Alu, ECu	ECu nickel plated
Ø 0.6	-	-	-	-	-
Ø 0.8	-	340P083077	-	-	-
Ø 1.0	-	340P103077	-	-	-
Ø 1.2	-	340P123077	-	-	-
Ø 1.4	-	340P143077	-	-	-
Ø 1.6	-	340P163077	-	-	-
Ø 2.0	-	-	-	-	-
Ø 2.4	-	-	-	-	-
Ø 2.8	-	-	-	-	-

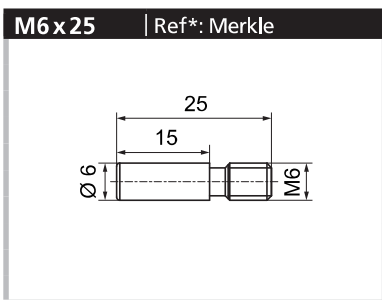


	ECu	CuCrZr	CuCrZr HD	Alu, ECu	ECu nickel plated
Ø 0.6	340P061067	-	-	-	-
Ø 0.8	340P081067	340P083067	-	-	-
Ø 1.0	340P101067	340P103067	-	-	-
Ø 1.2	340P121067	340P123067	-	-	-
Ø 1.6	340P161067	340P163067	-	-	-
Ø 2.0	-	-	-	-	-
Ø 2.4	-	-	-	-	-
Ø 2.8	-	-	-	-	-
Ø 3.2	-	-	-	-	-

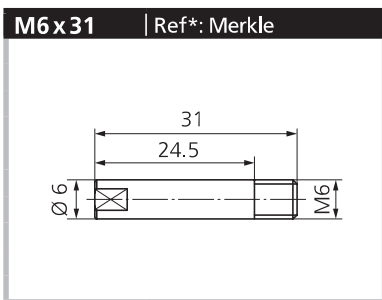


	ECu	CuCrZr	CuCrZr HD	Alu, ECu	ECu nickel plated
Ø 0.6	-	-	-	-	-
Ø 0.8	340P081070	-	343P083070	-	-
Ø 0.9	340P091070	-	-	-	-
Ø 1.0	340P101070	-	343P103070	-	-
Ø 1.2	340P121070	-	343P123070	-	-
Ø 1.4	340P141070	-	-	-	-
Ø 1.6	-	-	-	-	-
Ø 2.0	-	-	-	-	-
Ø 2.4	-	-	-	-	-

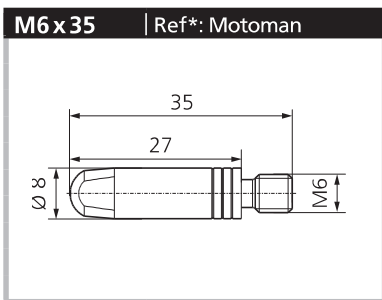
! Achtung, keine Lagerware. / This item is not in stock! / Ce produit n'est pas disponible en stock.



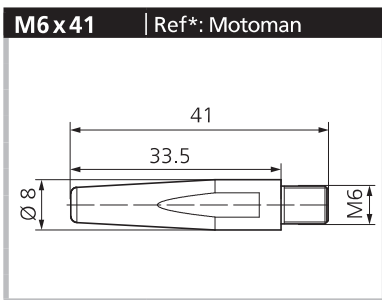
	ECu	CuCrZr	CuCrZr HD	Alu, ECu	ECu nickel plated
Ø 0.6	340P061049	-	-	-	-
Ø 0.8	340P081049	-	-	-	-
Ø 1.0	340P101049	-	-	-	-
Ø 1.2	340P121049	-	-	-	-
Ø 1.4	340P141049	-	-	-	-
Ø 1.6	340P161049	-	-	-	-
Ø 2.0	-	-	-	-	-
Ø 2.4	-	-	-	-	-
Ø 2.8	-	-	-	-	-



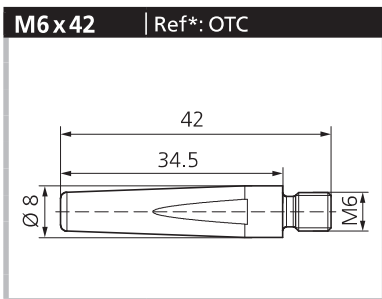
	ECu	CuCrZr	CuCrZr HD	Alu, ECu	ECu nickel plated
Ø 0.6	-	-	-	-	-
Ø 0.8	340P081103	-	-	-	-
Ø 1.0	340P101103	-	-	-	-
Ø 1.2	340P121103	-	-	-	-
Ø 1.6	-	-	-	-	-
Ø 2.0	-	-	-	-	-
Ø 2.4	-	-	-	-	-
Ø 2.8	-	-	-	-	-
Ø 3.2	-	-	-	-	-



	ECu	CuCrZr	CuCrZr HD	Alu, ECu	ECu nickel plated
Ø 0.6	-	-	-	-	-
Ø 0.8	-	-	-	-	-
Ø 1.0	-	-	343P103058	-	-
Ø 1.2	-	-	343P123058	-	-
Ø 1.6	-	-	-	-	-
Ø 2.0	-	-	-	-	-
Ø 2.4	-	-	-	-	-
Ø 2.8	-	-	-	-	-
Ø 3.2	-	-	-	-	-

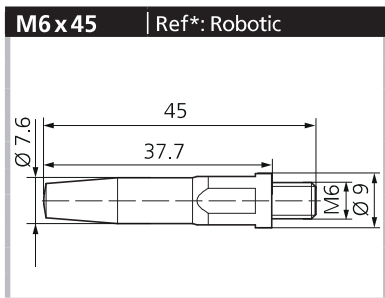


	ECu	CuCrZr	CuCrZr HD	Alu, ECu	ECu nickel plated
Ø 0.6	-	-	-	-	-
Ø 0.8	-	-	-	-	-
Ø 0.9	-	340P093045	-	-	-
Ø 1.0	-	340P103045	-	-	-
Ø 1.2	-	340P123045	-	-	-
Ø 1.6	-	-	-	-	-
Ø 2.0	-	-	-	-	-
Ø 2.4	-	-	-	-	-
Ø 2.8	-	-	-	-	-

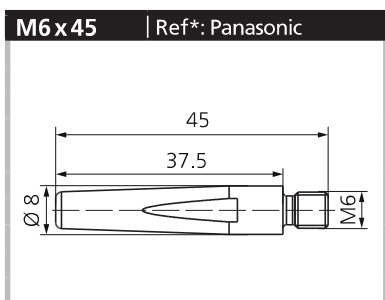


	ECu	CuCrZr	CuCrZr HD	Alu, ECu	ECu nickel plated
Ø 0.6	-	-	-	-	-
Ø 0.8	340P081052	340P083052	-	-	-
Ø 1.0	340P101052	340P103052	-	-	-
Ø 1.2	340P121052	340P123052	-	-	-
Ø 1.6	-	-	-	-	-
Ø 2.0	-	-	-	-	-
Ø 2.4	-	-	-	-	-
Ø 2.8	-	-	-	-	-
Ø 3.2	-	-	-	-	-

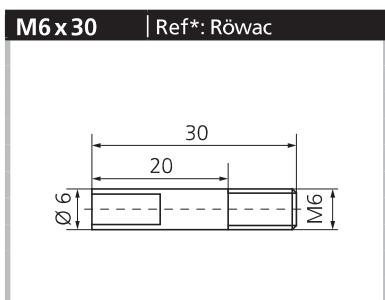
■ Beachten Sie die Legende auf Seite 2. / Please note the legend on page 2. / S.v.p. voir légende page.



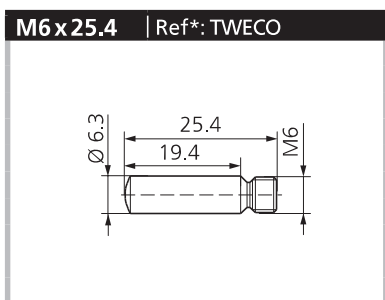
	ECu	CuCrZr	CuCrZr HD	Alu, ECu	ECu nickel plated
Ø 0.6					-
Ø 0.8					-
Ø 1.0					-
Ø 1.2	340P121053	340P123053			-
Ø 1.6					-
Ø 2.0					-
Ø 2.4					-
Ø 2.8					-
Ø 3.2					-



	ECu	CuCrZr	CuCrZr HD	Alu, ECu	ECu nickel plated
Ø 0.6	-	-	-	-	-
Ø 0.8	340P081051	-	-	-	-
Ø 0.9	340P091051	-	-	-	-
Ø 1.0	340P101051	340P103051	-	-	-
Ø 1.2	340P121051	340P123051	-	-	-
Ø 1.4	340P141051	340P143051	-	-	-
Ø 1.6	340P161051	-	-	-	-
Ø 2.0	-	-	-	-	-
Ø 2.4	-	-	-	-	-



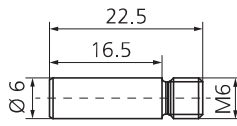
	ECu	CuCrZr	CuCrZr HD	Alu, ECu	ECu nickel plated
Ø 0.6	-	-	-	-	-
Ø 0.8	-	-	-	-	-
Ø 1.0	340P101183	-	-	-	-
Ø 1.2	340P121183	-	-	-	-
Ø 1.6	-	-	-	-	-
Ø 2.0	-	-	-	-	-
Ø 2.4	-	-	-	-	-
Ø 2.8	-	-	-	-	-
Ø 3.2	-	-	-	-	-



	ECu	CuCrZr	CuCrZr HD	Alu, ECu	ECu nickel plated
Ø 0.6	340P061617	-	-	-	-
Ø 0.8	340P081617	-	-	-	-
Ø 0.9	340P091617	-	-	-	-
Ø 1.0	-	-	-	-	-
Ø 1.2	340P121617	-	-	-	-
Ø 1.6	-	-	-	-	-
Ø 2.0	-	-	-	-	-
Ø 2.4	-	-	-	-	-
Ø 2.8	-	-	-	-	-

⚠ Achtung, keine Lagerware. / This item is not in stock! / Ce produit n'est pas disponible en stock.

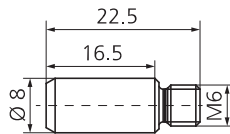
M6x22.5



	ECu	CuCrZr	CuCrZr HD	Alu, ECu	ECu nickel plated
--	-----	--------	-----------	----------	-------------------

Ø 0.6	-	-	-	-	-
Ø 0.8	-	-	-	-	-
Ø 1.0	340P101038	-	-	-	-
Ø 1.2	340P121038	-	-	-	-
Ø 1.6	-	-	-	-	-
Ø 2.0	-	-	-	-	-
Ø 2.4	-	-	-	-	-
Ø 2.8	-	-	-	-	-
Ø 3.2	-	-	-	-	-

M6x22.5

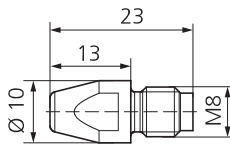


	ECu	CuCrZr	CuCrZr HD	Alu, ECu	ECu nickel plated
--	-----	--------	-----------	----------	-------------------

Ø 0.6	-	-	-	-	-
Ø 0.8	-	-	-	-	-
Ø 1.0	340P101039	-	-	-	-
Ø 1.2	340P121039	-	-	-	-
Ø 1.6	-	-	-	-	-
Ø 2.0	-	-	-	-	-
Ø 2.4	-	-	-	-	-
Ø 2.8	-	-	-	-	-
Ø 3.2	-	-	-	-	-

M8

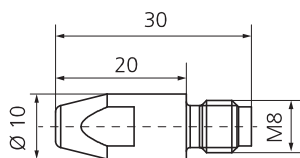
M8x23 | Ref*: TBi Industries



	ECu	CuCrZr	CuCrZr HD	Alu, ECu	ECu nickel plated
--	-----	--------	-----------	----------	-------------------

Ø 0.6	-	-	-	-	-
Ø 0.8	-	-	-	-	-
Ø 1.0	340P105504	-	-	-	-
Ø 1.2	340P125504	-	-	-	-
Ø 1.6	340P165504	-	-	-	-
Ø 2.0	-	-	-	-	-
Ø 2.4	-	-	-	-	-
Ø 2.8	-	-	-	-	-
Ø 3.2	-	-	-	-	-

M8x30 | Ref*: TBi Industries



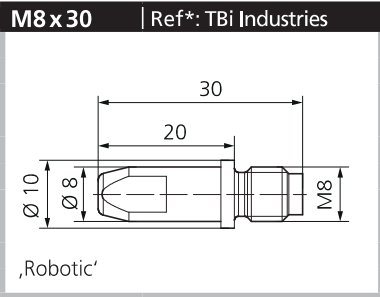
	ECu	CuCrZr	CuCrZr HD	Alu, ECu	
--	-----	--------	-----------	----------	--

Ø 0.6	-	-	-	-	
Ø 0.8	340P081262	340P083262	343P083262	341P081262	
Ø 0.9	340P091262	340P093262	343P093262	341P091262	
Ø 1.0	340P101262	340P103262	343P103262	341P101262	
Ø 1.2	340P121262	340P123262	343P123262	341P121262	
Ø 1.4	340P141262	340P143262	343P143262	341P141262	
Ø 1.6	340P161262	340P163262	343P163262	341P161262	
Ø 2.0	340P201262	340P203262	-	341P201262	
Ø 2.4	340P241262	340P243262	-	341P241262	
Ø 2.8	340P281262	340P283262	-	341P281262	
Ø 3.2	340P321262	340P323262	-	341P321262	

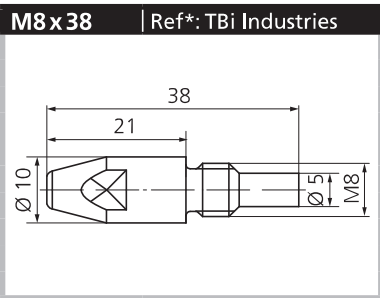
ECu nickel plated	CuCrZr nickel plated		
-------------------	----------------------	--	--

Ø 0.6	-	-		
Ø 0.8	340P082262	-		
Ø 0.9	340P092262	-		
Ø 1.0	340P102262	340P104262		
Ø 1.2	340P122262	340P124262		
Ø 1.4	340P142262	-		
Ø 1.6	340P162262	-		
Ø 2.0	340P202262	-		
Ø 2.4	-	-		
Ø 2.8	-	-		
Ø 3.2	-	-		

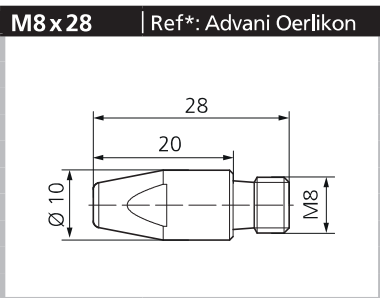
■ Beachten Sie die Legende auf Seite 2. / Please note the legend on page 2. / S.v.p. voir légende page.



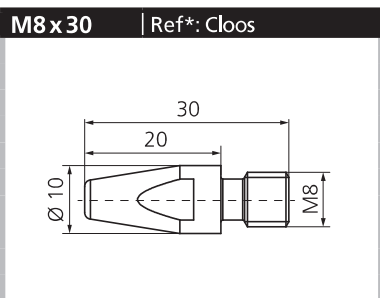
	ECu	CuCrZr	CuCrZr HD	Alu, ECu	ECu nickel plated
Ø 0.6	-	-	-	-	-
Ø 0.8	-	-	-	-	-
Ø 1.0	-	340P103STÖ	-	-	-
Ø 1.2	-	340P123STÖ	-	-	-
Ø 1.6	-	-	-	-	-
Ø 2.0	-	-	-	-	-
Ø 2.4	-	-	-	-	-
Ø 2.8	-	-	-	-	-
Ø 3.2	-	-	-	-	-



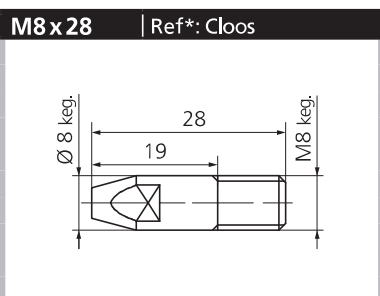
	ECu	CuCrZr	CuCrZr HD	Alu, ECu	ECu nickel plated
Ø 0.6	-	-	-	-	-
Ø 0.8	-	-	-	341P081297	-
Ø 1.0	341P101297	340P103297	-	341P101297	-
Ø 1.2	341P121297	340P123297	-	341P121297	-
Ø 1.4	-	-	-	341P141297	-
Ø 1.6	-	-	-	341P161297	-
Ø 2.0	-	-	-	-	-
Ø 2.4	-	-	-	-	-
Ø 2.8	-	-	-	-	-



	ECu	CuCrZr	CuCrZr HD	Alu, ECu	ECu nickel plated
Ø 0.6	-	-	-	-	-
Ø 0.8	-	-	-	-	-
Ø 1.0	340P101277	-	-	-	-
Ø 1.2	340P121277	-	-	-	-
Ø 1.6	-	-	-	-	-
Ø 2.0	-	-	-	-	-
Ø 2.4	-	-	-	-	-
Ø 2.8	-	-	-	-	-
Ø 3.2	-	-	-	-	-

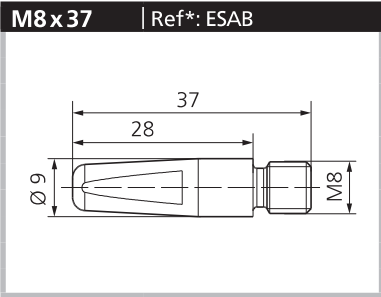


	CuCrZr	CuCrZr, vernickelt	CuCrZr HD	Alu, ECu	ECu nickel plated
Ø 0.6	-	-	-	-	-
Ø 0.8	-	-	-	-	-
Ø 1.0	-	-	-	-	-
Ø 1.2	340P123281	340P124281	-	-	-
Ø 1.6	-	-	-	-	-
Ø 2.0	-	-	-	-	-
Ø 2.4	-	-	-	-	-
Ø 2.8	-	-	-	-	-
Ø 3.2	-	-	-	-	-

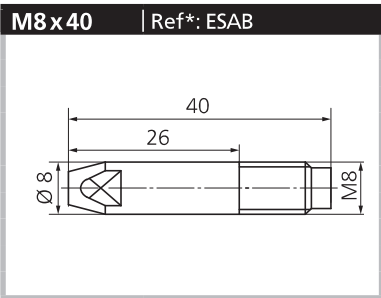


	ECu	CuCrZr	CuCrZr HD	Alu, ECu	ECu nickel plated
Ø 0.6	-	-	-	-	-
Ø 0.8	-	-	-	-	340P082293
Ø 1.0	-	-	-	-	340P102293
Ø 1.2	-	-	-	-	340P122293
Ø 1.4	-	-	-	-	340P142293
Ø 1.6	-	-	-	-	340P162293
Ø 2.0	-	-	-	-	340P202293
Ø 2.4	-	-	-	-	-
Ø 2.8	-	-	-	-	-

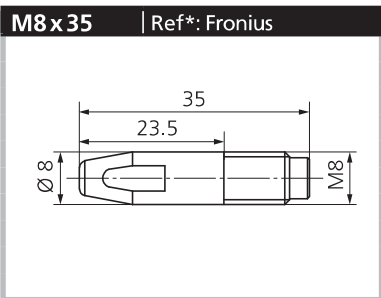
! Achtung, keine Lagerware. / This item is not in stock! / Ce produit n'est pas disponible en stock.



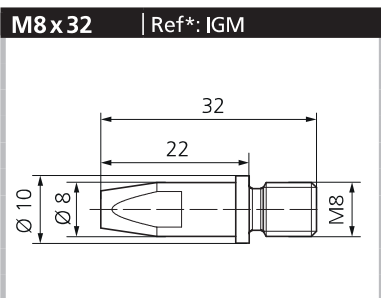
	ECu	CuCrZr	CuCrZr HD	Alu, ECu	ECu nickel plated
Ø 0.6	-	-	-	-	-
Ø 0.8	340P081282	-	-	-	-
Ø 0.9	340P091282	-	-	-	-
Ø 1.0	340P101282	340P103282	-	-	-
Ø 1.2	340P121282	340P123282	-	-	-
Ø 1.4	340P141282	340P143282	-	-	-
Ø 1.6	-	340P163282	-	-	-
Ø 2.0	-	-	-	-	-
Ø 2.4	-	-	-	-	-



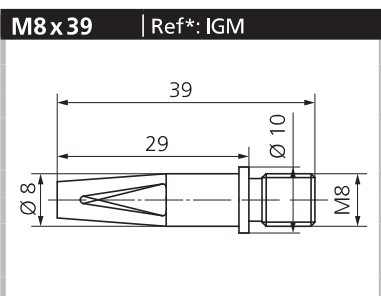
	ECu	CuCrZr	CuCrZr HD	Alu, ECu	ECu nickel plated
Ø 0.6	-	-	-	-	-
Ø 0.8	340P081305	-	-	-	-
Ø 1.0	340P101305	-	-	-	-
Ø 1.2	340P121305	-	-	-	-
Ø 1.6	340P161305	-	-	-	-
Ø 2.0	-	-	-	-	-
Ø 2.4	-	-	-	-	-
Ø 2.8	-	-	-	-	-
Ø 3.2	-	-	-	-	-



	ECu	CuCrZr	CuCrZr HD	Alu, CuCrZr HD	ECu nickel plated
Ø 0.6	-	-	-	-	-
Ø 0.8	-	340P083085	343P083085	-	-
Ø 1.0	-	340P103085	343P103085	-	-
Ø 1.2	-	340P123085	343P123085	341P123849	-
Ø 1.4	-	340P143085	343P143085	-	-
Ø 1.6	-	340P163085	343P163085	-	-
Ø 2.0	-	-	-	-	-
Ø 2.4	-	-	-	-	-
Ø 2.8	-	-	-	-	-

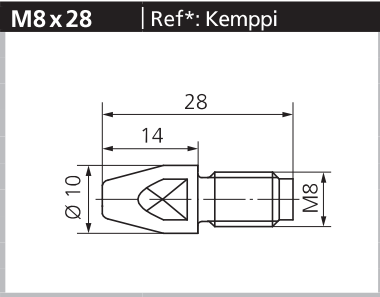


	ECu	CuCrZr	CuCrZr HD	Alu, ECu	ECu nickel plated
Ø 0.6	-	-	-	-	-
Ø 0.8	-	-	-	-	-
Ø 1.0	-	340P103202	-	-	-
Ø 1.2	-	340P123202	-	-	-
Ø 1.6	-	-	-	-	-
Ø 2.0	-	-	-	-	-
Ø 2.4	-	-	-	-	-
Ø 2.8	-	-	-	-	-
Ø 3.2	-	-	-	-	-

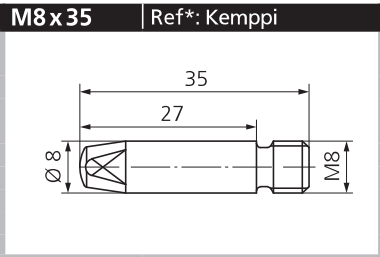


	ECu	CuCrZr	CuCrZr HD	Alu, ECu	ECu nickel plated
Ø 0.6	-	-	-	-	-
Ø 0.8	-	340P083203	-	-	-
Ø 1.0	-	340P103203	-	-	-
Ø 1.2	-	340P123203	-	-	-
Ø 1.6	-	-	-	-	-
Ø 2.0	-	-	-	-	-
Ø 2.4	-	-	-	-	-
Ø 2.8	-	-	-	-	-
Ø 3.2	-	-	-	-	-

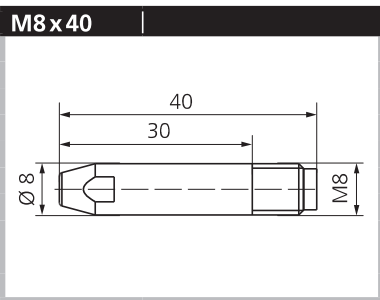
■ Beachten Sie die Legende auf Seite 2. / Please note the legend on page 2. / S.v.p. voir légende page.



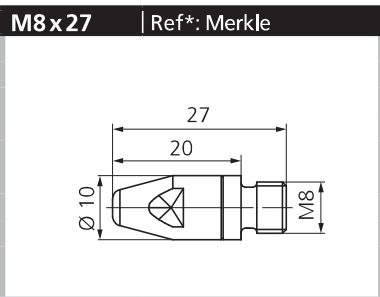
	ECu	CuCrZr	CuCrZr HD	Alu, ECu	ECu nickel plated
Ø 0.6	-	-	-	-	-
Ø 0.8	340P081274	-	-	-	-
Ø 1.0	340P101274	-	-	-	-
Ø 1.2	340P121274	-	-	-	-
Ø 1.4	340P141274	-	-	-	-
Ø 1.6	340P161274	-	-	-	-
Ø 2.0	-	-	-	-	-
Ø 2.4	-	-	-	-	-
Ø 2.8	-	-	-	-	-



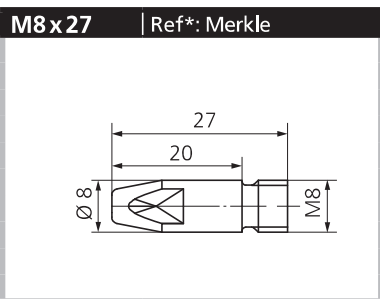
	ECu	CuCrZr	CuCrZr HD	Alu, ECu	ECu nickel plated
Ø 0.6	-	-	-	-	-
Ø 0.8	340P081270	340P083270	-	-	-
Ø 1.0	340P101270	340P103270	343P103270	-	-
Ø 1.2	340P121270	340P123270	343P123270	-	-
Ø 1.4	340P141270	340P143270	-	-	-
Ø 1.6	340P161270	340P163270	-	341P161270*	-
Ø 2.0	-	-	-	-	-
Ø 2.4	-	-	-	-	-
Ø 2.8	-	-	-	-	-



	ECu	CuCrZr	CuCrZr HD	Alu, ECu	ECu nickel plated
Ø 0.6	-	-	-	-	-
Ø 0.8	-	-	-	-	-
Ø 1.0	340P101306	-	-	-	-
Ø 1.2	340P121306	-	-	-	-
Ø 1.4	340P141306	-	-	-	-
Ø 1.6	-	-	-	-	-
Ø 2.0	-	-	-	-	-
Ø 2.4	-	-	-	-	-
Ø 2.8	-	-	-	-	-

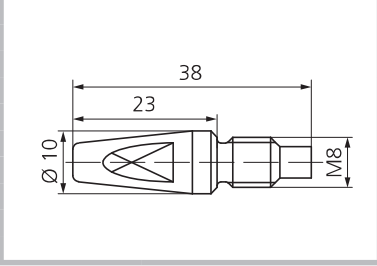


	ECu	CuCrZr	CuCrZr HD	Alu, ECu	ECu nickel plated
Ø 0.6	-	-	-	-	-
Ø 0.8	-	340P083272	-	-	-
Ø 1.0	-	340P103272	-	-	-
Ø 1.2	-	340P123272	-	-	-
Ø 1.6	-	340P163272	-	-	-
Ø 2.0	-	-	-	-	-
Ø 2.4	-	-	-	-	-
Ø 2.8	-	-	-	-	-
Ø 3.2	-	-	-	-	-

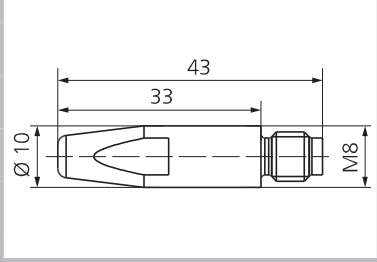


	ECu	CuCrZr	CuCrZr HD	Alu, ECu	ECu nickel plated
Ø 0.6	-	-	-	-	-
Ø 0.8	340P081273	-	-	-	-
Ø 1.0	340P101273	-	-	341P101273	-
Ø 1.2	340P121273	340P123273	-	341P121273	-
Ø 1.4	340P141273	-	-	-	-
Ø 1.6	340P161273	-	-	341P161273	-
Ø 2.0	-	-	-	-	-
Ø 2.4	-	-	-	-	-
Ø 2.8	-	-	-	-	-

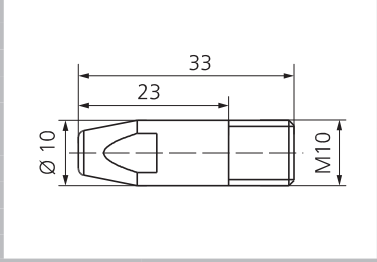
⚠ Achtung, keine Lagerware. / This item is not in stock! / Ce produit n'est pas disponible en stock.

M8 x 38 | Ref*: Messer


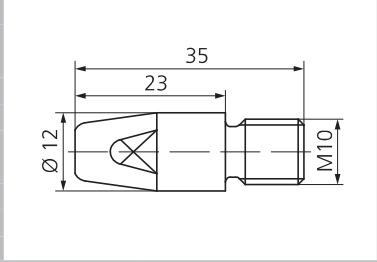
	ECu	CuCrZr	CuCrZr HD	Alu, ECu	ECu nickel plated
Ø 0.6	-	-	-	-	-
Ø 0.8	340P081252	-	-	-	-
Ø 1.0	340P101252	340P103252	-	-	-
Ø 1.2	340P121252	-	-	-	-
Ø 1.6	340P161252	-	-	-	-
Ø 2.0	-	-	-	-	-
Ø 2.4	-	-	-	-	-
Ø 2.8	-	-	-	-	-
Ø 3.2	-	-	-	-	-

M8 x 43 | Ref*: SAF


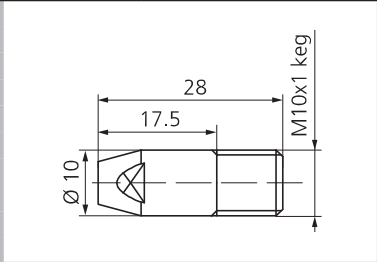
	ECu	CuCrZr	CuCrZr HD	Alu, ECu	ECu nickel plated
Ø 0.6	-	-	-	-	-
Ø 0.8	-	-	-	-	-
Ø 1.0	340P101290	-	-	-	-
Ø 1.2	340P121290	-	-	-	-
Ø 1.6	340P161290	-	-	-	340P162290
Ø 2.0	340P201290	-	-	-	-
Ø 2.4	340P241290	-	-	-	340P242290
Ø 2.8	-	-	-	-	-
Ø 3.2	-	-	-	-	-

M10
M10 x 33 | Ref*: TBi Industries


	ECu	CuCrZr	CuCrZr HD	Alu, ECu	ECu nickel plated
Ø 0.8	-	-	-	-	-
Ø 1.0	340P101402	-	343P103402	-	-
Ø 1.2	340P121402	-	343P123402	341P121402	-
Ø 1.4	340P141402	-	343P143402	341P141402	-
Ø 1.6	340P161402	-	343P163402	341P161402	-
Ø 2.0	340P201402	-	343P203402	-	-
Ø 2.4	340P241402	-	343P243402	-	-
Ø 2.8	340P281402	-	-	-	-
Ø 3.2	340P321402	-	-	-	-

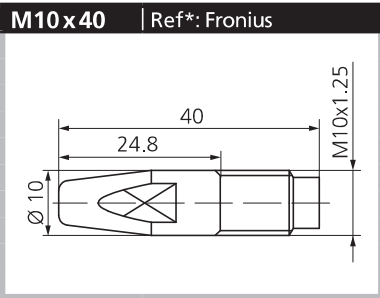
M10 x 35 | Ref*: TBi Industries


	ECu	CuCrZr	CuCrZr HD	Alu, ECu	ECu vernickelt
Ø 0.8	-	-	-	-	-
Ø 1.0	-	340P103403	-	-	-
Ø 1.2	-	340P123403	-	-	-
Ø 1.4	-	340P143403	-	-	-
Ø 1.6	-	340P163403	-	-	-
Ø 2.0	-	340P203403	-	-	-
Ø 2.4	-	340P243403	-	-	-
Ø 2.8	-	340P283403	-	-	-
Ø 3.2	-	340P323403	-	-	-

M10 x 28 | Ref*: Cloos


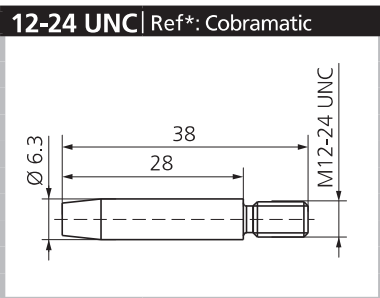
	ECu	CuCrZr	CuCrZr HD	Alu, ECu	ECu nickel plated
Ø 0.6	-	-	-	-	-
Ø 0.8	-	-	-	-	340P082401
Ø 1.0	-	-	-	-	340P102401
Ø 1.2	-	-	-	-	340P122401
Ø 1.4	-	-	-	-	340P142401
Ø 1.6	-	-	-	-	340P162401
Ø 2.0	-	-	-	-	-
Ø 2.4	-	-	-	-	-
Ø 2.8	-	-	-	-	-

■ Beachten Sie die Legende auf Seite 2. / Please note the legend on page 2. / S.v.p. voir légende page.



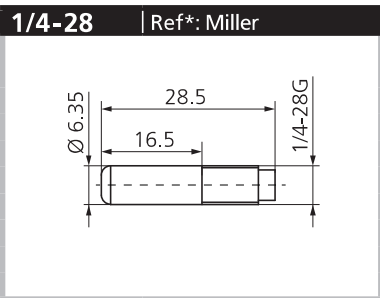
	ECu	CuCrZr	CuCrZr HD	Alu, ECu	ECu nickel plated
Ø 0.6	-	-	-	-	-
Ø 0.8	340P081826	-	343P083826	-	-
Ø 1.0	340P101826	340P103826	343P103826	-	-
Ø 1.2	340P121826	340P123826	343P123826	341P121826	-
Ø 1.4	340P141826	340P143826	343P143826	-	-
Ø 1.6	340P161826	340P163826	343P163826	341P161826	-
Ø 2.0	-	-	-	-	-
Ø 2.4	-	-	-	-	-
Ø 2.8	-	-	-	-	-

12/24"

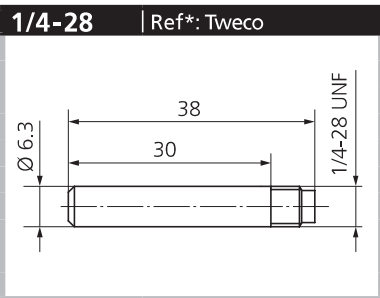


	ECu	CuCrZr	CuCrZr HD	Alu, ECu	ECu nickel plated
Ø 0.6	-	-	-	-	-
Ø 0.8	-	-	-	-	-
Ø 1.0	340P101068	-	-	-	-
Ø 1.2	340P121068	-	-	-	-
Ø 1.6	-	-	-	-	-
Ø 2.0	-	-	-	-	-
Ø 2.4	-	-	-	-	-
Ø 2.8	-	-	-	-	-
Ø 3.2	-	-	-	-	-

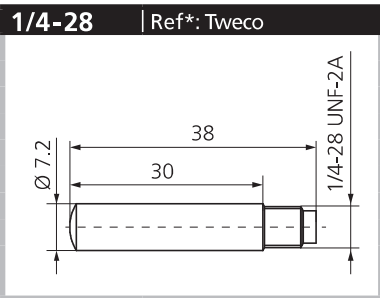
1/4"



	ECu	CuCrZr	CuCrZr HD	Alu, ECu	ECu nickel plated
Ø 0.6	340P061872	-	-	-	-
Ø 0.8	340P081872	-	-	-	-
Ø 0.9	340P091872	-	-	-	-
Ø 1.2	340P121872	-	-	-	-
Ø 1.6	-	-	-	-	-
Ø 2.0	-	-	-	-	-
Ø 2.4	-	-	-	-	-
Ø 2.8	-	-	-	-	-
Ø 3.2	-	-	-	-	-



	ECu	CuCrZr	CuCrZr HD	Alu, ECu	ECu nickel plated
Ø 0.6	-	-	-	-	-
Ø 0.8	340P081613	-	-	-	-
Ø 0.9	340P091613	-	-	-	-
Ø 1.0	340P101613	-	-	-	-
Ø 1.2	340P121613	-	-	-	-
Ø 1.4	340P141613	-	-	-	-
Ø 1.6	340P161613	-	-	-	-
Ø 2.0	-	-	-	-	-
Ø 2.4	-	-	-	-	-

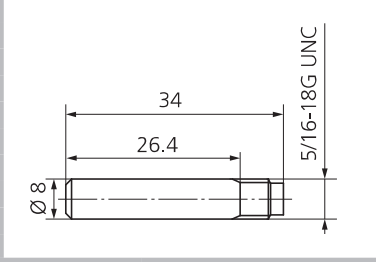


	ECu	CuCrZr	CuCrZr HD	Alu, ECu	ECu nickel plated
Ø 0.8	340P091614	-	-	-	-
Ø 0.9	340P081614	-	-	-	-
Ø 1.0	340P101614	-	-	-	-
Ø 1.2	340P121614	-	-	-	-
Ø 1.6	340P161614	-	-	-	-
Ø 2.0	-	-	-	-	-
Ø 2.4	-	-	-	-	-
Ø 2.8	-	-	-	-	-
Ø 3.2	-	-	-	-	-

⚠ Achtung, keine Lagerware. / This item is not in stock! / Ce produit n'est pas disponible en stock.

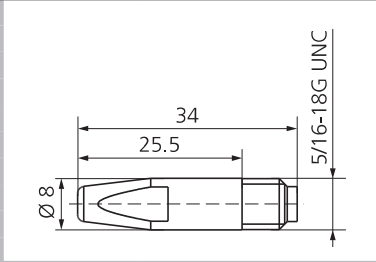
5/16"

5/16-18 | Ref*: Tregaskiss



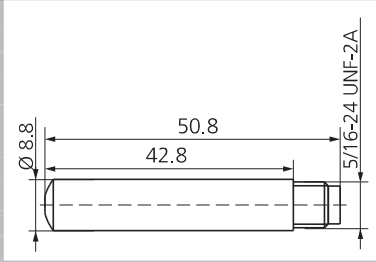
	ECu	CuCrZr	CuCrZr HD	Alu, ECu	ECu nickel plated
Ø 0.6	-	-	-	-	-
Ø 0.9	340P09A867	-	-	-	-
Ø 1.0	340P10A867	-	-	-	-
Ø 1.2	340P12A867	-	-	-	-
Ø 1.6	-	-	-	-	-
Ø 2.0	-	-	-	-	-
Ø 2.4	-	-	-	-	-
Ø 2.8	-	-	-	-	-
Ø 3.2	-	-	-	-	-

5/16-18 | Ref*: Tregaskiss



	ECu	CuCrZr	CuCrZr HD	Alu, ECu	ECu nickel plated
Ø 0.8	340P08C867	-	-	-	-
Ø 0.9	340P09C867	-	-	-	-
Ø 1.0	340P10C867	-	-	-	-
Ø 1.2	340P12C867	-	343P123867	-	-
Ø 1.6	-	-	-	-	-
Ø 2.0	-	-	-	-	-
Ø 2.4	-	-	-	-	-
Ø 2.8	-	-	-	-	-
Ø 3.2	-	-	-	-	-

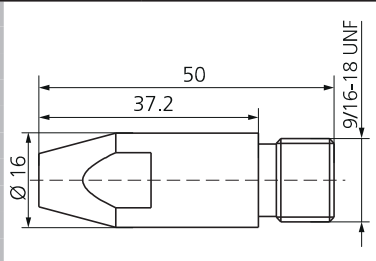
5/16-24G | Ref*: Tweco



	ECu	CuCrZr	CuCrZr HD	Alu, ECu	ECu nickel plated
Ø 0.6	-	-	-	-	-
Ø 0.8	-	-	-	-	-
Ø 0.9	-	-	-	-	-
Ø 1.0	-	-	-	-	-
Ø 1.2	340P121615	-	-	-	-
Ø 1.4	-	-	-	-	-
Ø 1.6	340P161615	-	-	-	-
Ø 2.0	-	-	-	-	-
Ø 2.4	340P241615	-	-	-	-

9/16"

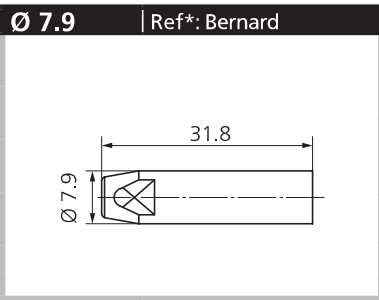
9/16-18 | Ref*: TBi Industries



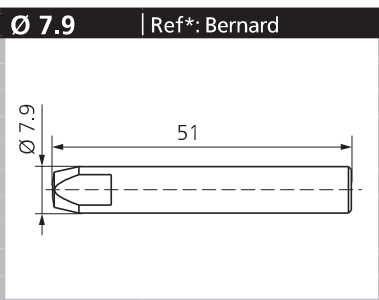
	ECu	CuCrZr	CuCrZr HD	Alu, ECu	ECu nickel plated
Ø 0.6	-	-	-	-	-
Ø 0.8	-	-	-	-	-
Ø 1.0	-	-	-	-	-
Ø 1.2	-	-	-	-	-
Ø 1.6	-	340P163857	-	-	-
Ø 2.0	-	-	-	-	-
Ø 2.4	-	340P243857	-	-	-
Ø 2.8	-	-	-	-	-
Ø 3.2	-	340P323857	-	-	-

■ Beachten Sie die Legende auf Seite 2. / Please note the legend on page 2. / S.v.p. voir légende page.

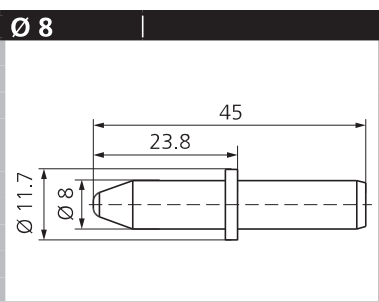
ohne Gewinde / without thread / sans filetage



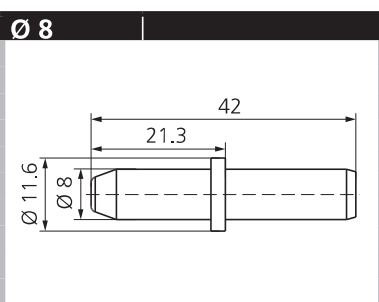
	ECu	CuCrZr	CuCrZr HD	Alu, ECu	ECu nickel plated
Ø 0.6	-	-	-	-	-
Ø 0.9	340P09A861	-	-	-	-
Ø 1.0	340P10A861	-	-	-	-
Ø 1.2	340P12A861	-	-	-	-
Ø 1.4	340P14A861	-	-	-	-
Ø 1.6	340P16A861	-	-	-	-
Ø 2.0	-	-	-	-	-
Ø 2.4	-	-	-	-	-
Ø 2.8	-	-	-	-	-



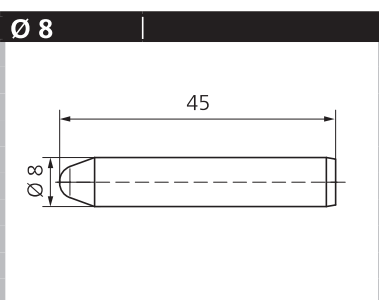
	ECu	CuCrZr	CuCrZr HD	Alu, ECu	ECu nickel plated
Ø 0.6	-	-	-	-	-
Ø 0.9	340P09B861	-	-	-	-
Ø 1.0	340P10B861	-	-	-	-
Ø 1.2	340P12B861	-	-	-	-
Ø 1.4	340P14B861	-	-	-	-
Ø 1.6	340P16B861	-	-	-	-
Ø 2.0	340P20B861	-	-	-	-
Ø 2.4	-	-	-	-	-
Ø 2.8	-	-	-	-	-



	ECu	CuCrZr	CuCrZr HD	Alu, ECu	ECu nickel plated
Ø 0.6	-	-	-	-	-
Ø 0.8	-	-	-	-	-
Ø 1.0	340P101771	-	-	-	-
Ø 1.2	340P121771	-	-	-	-
Ø 1.6	-	-	-	-	-
Ø 2.0	-	-	-	-	-
Ø 2.4	-	-	-	-	-
Ø 2.8	-	-	-	-	-
Ø 3.2	-	-	-	-	-

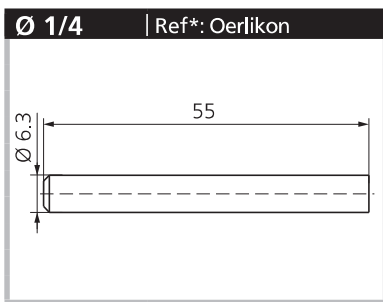


	ECu	CuCrZr	CuCrZr HD	Alu, ECu	ECu nickel plated
Ø 0.6	-	-	-	-	-
Ø 0.8	-	-	-	-	-
Ø 1.0	340P101772	-	-	-	-
Ø 1.2	340P121772	-	-	-	-
Ø 1.6	-	-	-	-	-
Ø 2.0	-	-	-	-	-
Ø 2.4	-	-	-	-	-
Ø 2.8	-	-	-	-	-
Ø 3.2	-	-	-	-	-



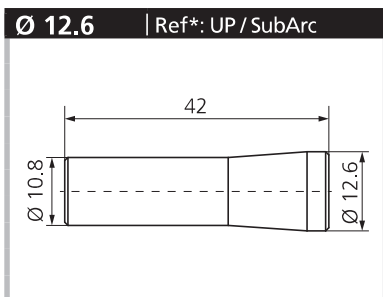
	ECu	CuCrZr	CuCrZr HD	Alu, ECu	ECu nickel plated
Ø 0.6	-	-	-	-	-
Ø 0.8	-	-	-	-	-
Ø 1.0	340P101799	340P103799	343P103799	-	-
Ø 1.2	340P121799	-	-	-	-
Ø 1.6	-	-	-	-	-
Ø 2.0	-	-	-	-	-
Ø 2.4	-	-	-	-	-
Ø 2.8	-	-	-	-	-
Ø 3.2	-	-	-	-	-

⚠ Achtung, keine Lagerware. / This item is not in stock! / Ce produit n'est pas disponible en stock.



	ECu	CuCrZr	CuCrZr HD	Alu, ECu	ECu nickel plated
Ø 0.6	-	-	-	-	-
Ø 0.8	340P081705	-	-	-	-
Ø 1.0	340P101705	-	-	-	-
Ø 1.2	340P121705	-	-	-	-
Ø 1.6	340P161705	-	-	-	-
Ø 2.0	-	-	-	-	-
Ø 2.4	-	-	-	-	-
Ø 2.8	-	-	-	-	-
Ø 3.2	-	-	-	-	-

Ø 12.6



	ECu	CuCrZr	CuCrZr HD	Alu, ECu	ECu nickel plated
Ø 1.0	-	-	-	-	-
Ø 1.2	-	-	-	-	-
Ø 1.6	-	-	-	-	-
Ø 2.0	-	-	-	-	-
Ø 2.4	-	-	923P102003	-	-
Ø 2.8	-	-	-	-	-
Ø 3.2	-	-	923P202004	-	-
Ø 4.0	-	-	923P302005	-	-
Ø 5.0	-	-	923P402006	-	-

⚠ Achtung, keine Lagerware. Beachten Sie die Legende auf Seite 2. / This item is not in stock! Please note the legend on page 2. / Ce produit n'est pas disponible en stock. S.v.p. voir légende page.