

# SAVAGE A50 LUX

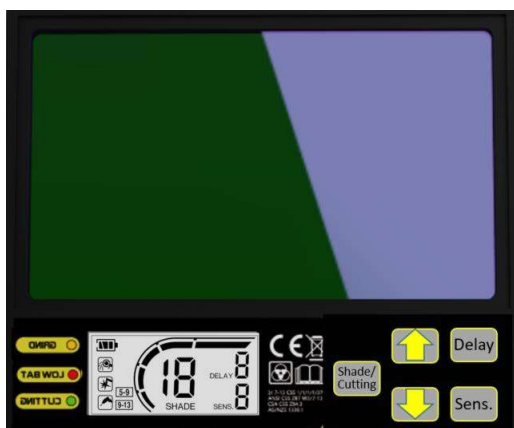
## Cagoule de soudage automatique



SAVAGE A50 LUX

### Procédés de soudage

- Découpe oxyacétylénique
- Découpe au plasma
- Meulage
- Soudage, GMAW (MIG/MAG)
- Soudage, GTAW (TIG)
- Soudage, PAW (Soudage plasma)
- Soudage, SMAW/MMA (électrode enrobée)



Technologie ADF CE 1/1/1/1 avancée avec une interface simple et un affichage graphique clair.

La cagoule de soudage Savage A50 LUX s'approprie les performances éprouvées de la cagoule de soudage Sentinel A60 pour offrir une restitution 'True Color OpTCS™' à un niveau optique EN 1/1/1/1 impeccable. La cellule optoélectronique dispose d'un panneau de commande simple et intuitif qui permet de contrôler les fonctionnalités les plus critiques liées à tous les types de soudage : vaste sélection de teintes ; 5 niveaux de délai et de sensibilité.

Et pour parachever la polyvalence du Savage A50 LUX, un éclairage à double LED de 50 lumens est intégré derrière l'écran de protection. L'éclairage est alimenté par sa propre pile « AA » pour offrir une longue durée de vie grâce au capteur d'arc intégré, qui éteint la lampe uniquement lorsqu'un arc ou une lumière intense est détecté(e).

Le serre-tête Halo™ réglable en 5 points du Savage A50 LUX est le même que celui du Sentinel A60.

- Eclairage à LED avancé avec capteur d'arc et alimentation dédiés
- Bouton d'alimentation de la lampe de travail à LED facilement accessible et bouton de meulage externe séparé
- Champ de vision de la cellule optoélectronique : 100 x 60 mm avec commandes à bouton-poussoir réglables en interne
- Gamme de teintes : DIN 3/5 – 13
- Technologie de visière ESAB True-Color OpTCS™
- Capteurs d'arc : 4
- Temps de commutation rapide de 0,07 milliseconde
- Pile CR2450 remplaçable
- Témoins LED de pile faible et de mode meulage

Consultez [esab.com](http://esab.com) pour plus d'informations.



Bien équilibrée, la cagoule Savage A50 LUX est conçue autour du serre-tête éprouvé Savage A50 LUX

# SAVAGE A50 LUX

## Caractéristiques

Champ de vision	100 x 60 mm
Teintes de la cellule optoélectronique active	5 – 13
Teinte de la cellule à l'état clair	3
Alimentation – ADF / éclairage LED	1 pile CR2450 / pile alcaline AA
Capteurs d'arc	4
Temps de commutation (clair à sombre)	0,07 ms
Temps de commutation (sombre à clair)	Réglable numériquement de 0,1 à 0,9 seconde
Classification optique CE	1/1/1/1
Normes et certifications	CE: EN175; EN379; EN166   ANSI: Z87.1   CSA: Z94.3   AS/NZS 1338.1   ISO 16321 +TIG
Poids	575 g (1,27 lb)

## Informations de commande

Description	Référence article
Cagoule Savage A50 LUX	0700500950

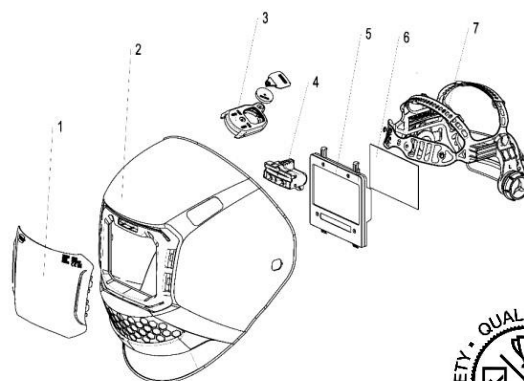
La livraison comprend : une cagoule complète, 2 verres intérieurs de remplacement, 4 écrans extérieurs de remplacement, un sac de transport et un manuel de sécurité.

## Pièces de rechange

1	Écran de protection extérieur Savage A50 LUX – Transparent	0700500953
1	Écran de protection extérieur Savage A50 LUX – Transparent haute résistance *	0700500954
2	Coque de casque Savage A50 LUX	0700600958
3	Boutons-poussoirs meulage/témoin LED Savage A50 LUX	0700500957
4	Ensemble de lampe de travail LED Savage A50 LUX	0700500956
5	Cellule optoélectronique automatique Savage A50 LUX (sans piles)	0700500952
6	Écran de protection intérieur Savage A50 LUX	0700500955
7	Serre-tête Savage A50 LUX / Sentinel A60 Halo	0700600867
	Connecteur universel pour casque de chantier Savage A50 LUX / Sentinel A60	0700600871
	Savage A50 LUX / Sentinel A60 Bandeau anti-transpiration avant	0700600869
	Verre grossissant (loupe) Savage A50 LUX dioptrie +1,0 **	0700500961
	Verre grossissant (loupe) Savage A50 LUX dioptrie +1,5 **	0700500962
	Verre grossissant (loupe) Savage A50 LUX dioptrie +2,0 **	0700500963
	Verre grossissant (loupe) Savage A50 LUX dioptrie +2,5 **	0700500964

\* Les écrans de protection à haute résistance sont traités avec un revêtement dur anti-rayures pour une durée de vie plus longue.

\*\* Les verres grossissants sont des accessoires en option non inclus avec la cagoule complète. Le support est inclus avec ces lentilles grossissantes.



ESAB / esab.com

